

63201

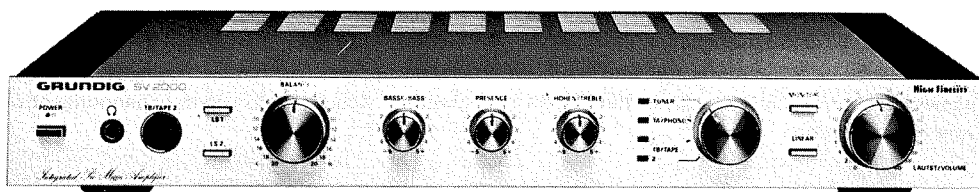
GRUNDIG

Service Anleitung



4/80

Verstärker
SV 2000
SV 2000 GB
SV 2000 U



Abgleich- und Prüfvorschrift

1. Allgemeine Hinweise
2. Ausbauhinweise
3. Arbeitspunkteinstellung des NF-Verstärkers
4. Prüfung des NF-Verstärkers
 - 4.1 Ausgangsleistung an 4 Ω
 - 4.2 Leistungsbandbreite (-3 dB)
 - 4.3 Eingangsempfindlichkeit für 2 x 50 W (\triangleq 14,14 V_{eff})
 - 4.4 Maximale Eingangsspannung
 - 4.5 Frequenzgang linear
 - 4.6 Eingangswiderstand
 - 4.7 Entzerrung TA-Magnet
 - 4.8 Regelbereich der Klangregler
 - 4.9 Regelbereich des Balance-Reglers
 - 4.10 Physiologie (Contour)
 - 4.11 Fremdspannungsabstand
 - 4.12 Übersprechen
 - 4.13 Kurzschlußautomatik

AENDERUNGEN VORBEHALTEN
ALTERATIONS RESERVED
MODIFICATIONS RESERVEES
CON RISERVA DI MODIFICA

VORNUMMERN FUER DIODEN UND TRANSISTOREN
INDEX NUMBER FOR DIODES AND TRANSISTORS
CHIFFRES REPRES POUR DIODES ET TRANSISTORS
SIGLA PER DIODI E TRANSISTORS

09654-

ERSATZTYPEN IN KLAMMERN ()
INTERCHANGEABLE TYPES IN BRACKETS ()
TYPES DE RECHANGE EN PARENTHESES ()
TIPI DI RICAMBI IN ()

DIODEN

-172 97 (BA 317/BA 318/1N4151)

Z-DIODEN

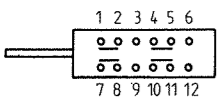
7,5V -124 01 (1.02/03/04/31)

- ELKO
- FOLIE
- KERAMIK
- 0204 DIN
- 0207 DIN
- 0207 DIN RAUSCHARM
- 0309 DIN
- 0411 DIN
- SCHWER ENTLAMMBAR
- DRAHT
- METALLOXYDSCHICHT
- METALLSCHICHT

TRANSISTOREN

- BC 546/548
- BC 550/560
- BC 328
- MPS L01 -265 97
- GPS A05 -264 97
- NPN GP 140 -440 25/31
- GDV 65A -484 02
- PNP GP 145 -445 25/31
- GDV 64A -483 02

LINEAR-CONTOUR-SCHALTER



CONTOUR ← LINEAR

TBI, TBII

- 1= AUFNAHME MONO, AUFNAHME STEREO LINKS
- 2= MASSE
- 3= WIEDERGABE MONO, WIEDERGABE STEREO LINKS
- 4= AUFNAHME STEREO RECHTS
- 5= WIEDERGABE STEREO RECHTS

TRI, TRII

- 1= RECORDING MONO, RECORDING LH STEREO
- 2= CHASSIS
- 3= PLAYBACK MONO, PLAYBACK LH STEREO
- 4= RECORDING RH STEREO
- 5= PLAYBACK RH STEREO

MAG I, MAG II

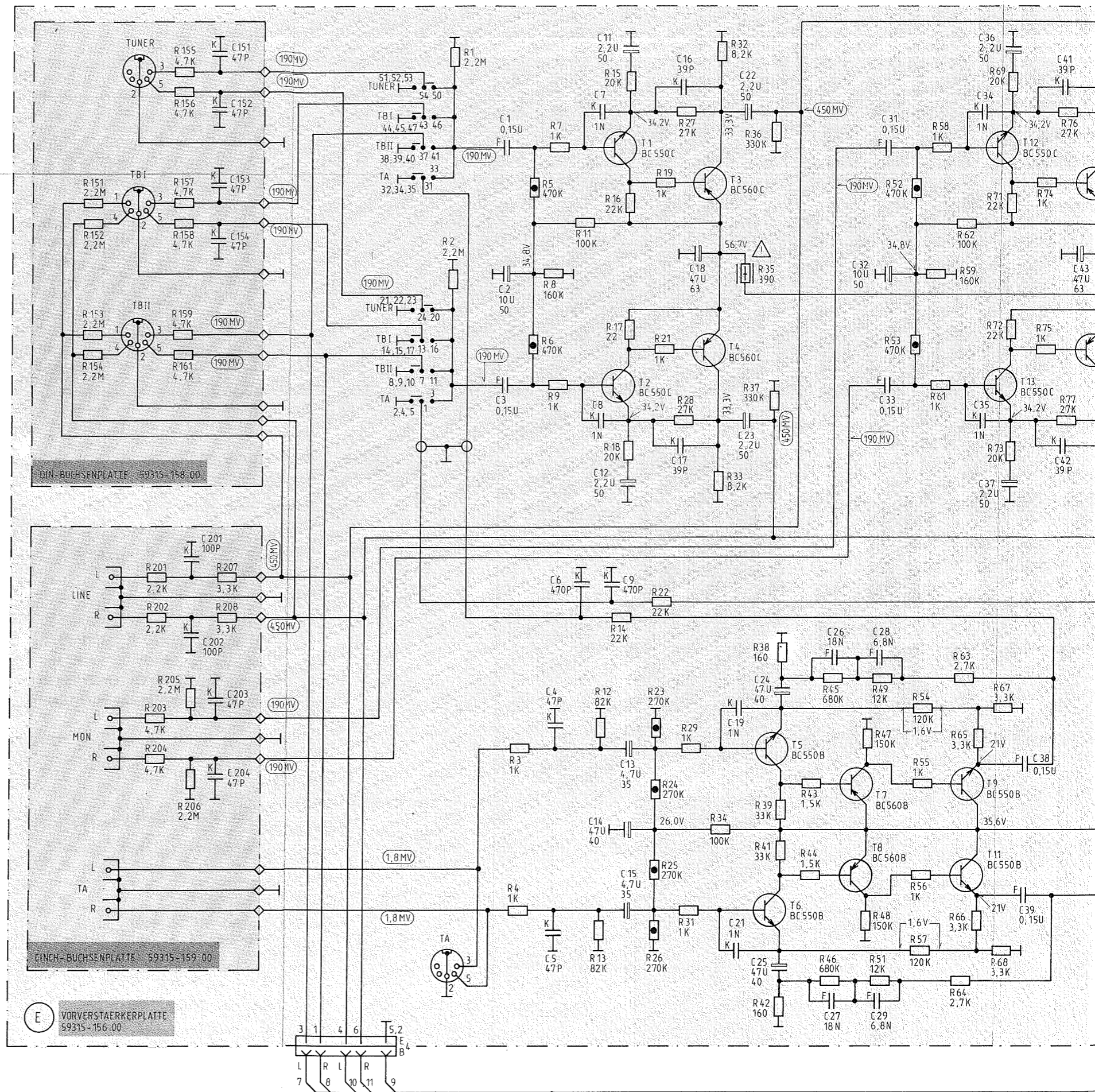
- 1= ENR MONO, ENR STEREO CANAL GAUCHE
- 2= MASSE
- 3= LECTURE MONO, LECTURE STEREO CANAL GAUCHE
- 4= ENREGISTREMENT STEREO CANAL DROIT
- 5= LECTURE STEREO CANAL DROIT

TBI, TBII

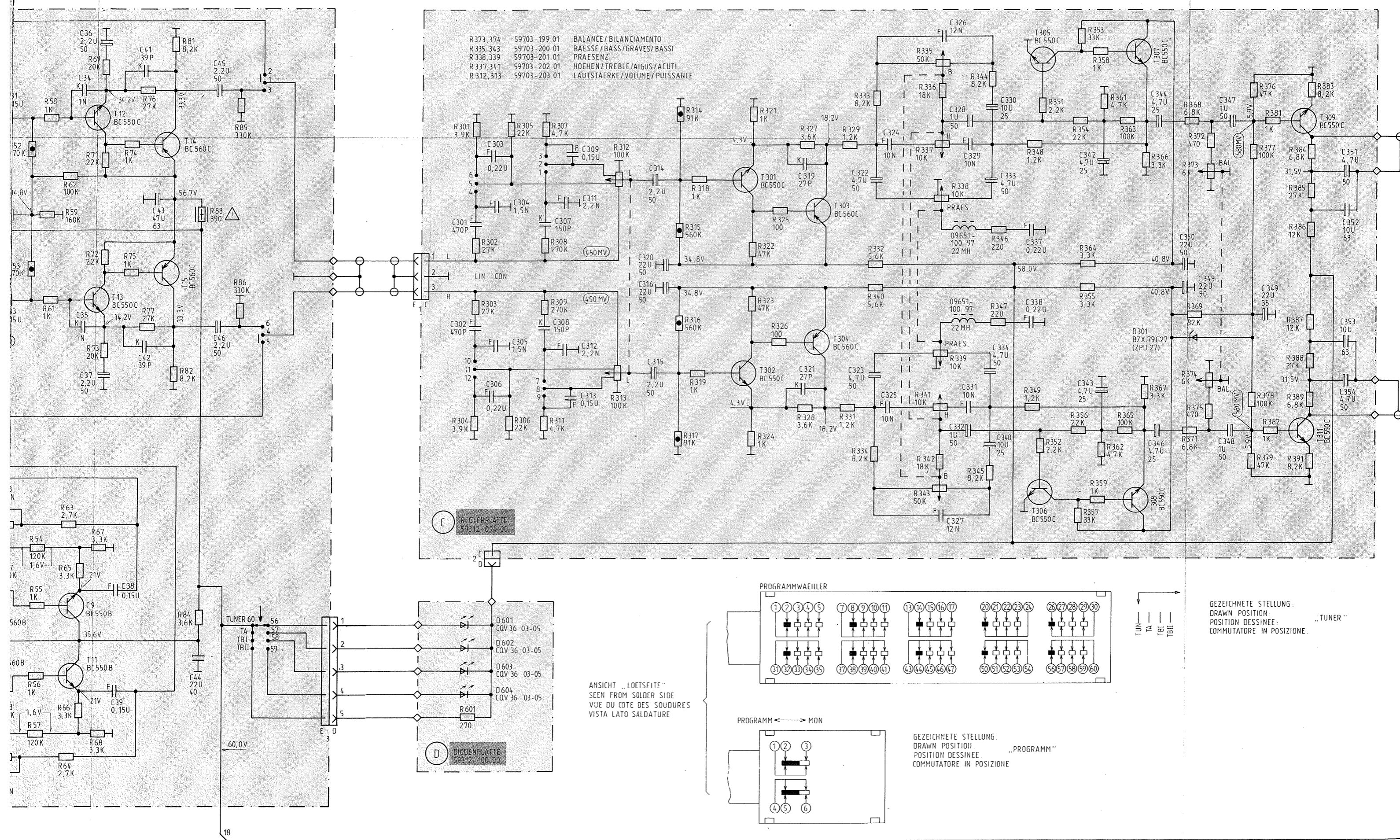
- 1= PRESA MONO, PRESA STEREO SINISTRO
- 2= MASSA
- 3= RIP MONO, RIP STEREO SINISTRO
- 4= PRESA STEREO DESTRO
- 5= RIPRODUZIONE STEREO DESTRO

TA/PU, TUNER

- 2= MASSE/CHASSIS/MASSA
- 3= STEREO LINKS / STEREO LH CHANNEL
- STEREO CANAL GAUCHE / STEREO SINISTRO
- 5= STEREO RECHTS / STEREO RH CHANNEL
- STEREO CANAL DROIT / STEREO DESTRO

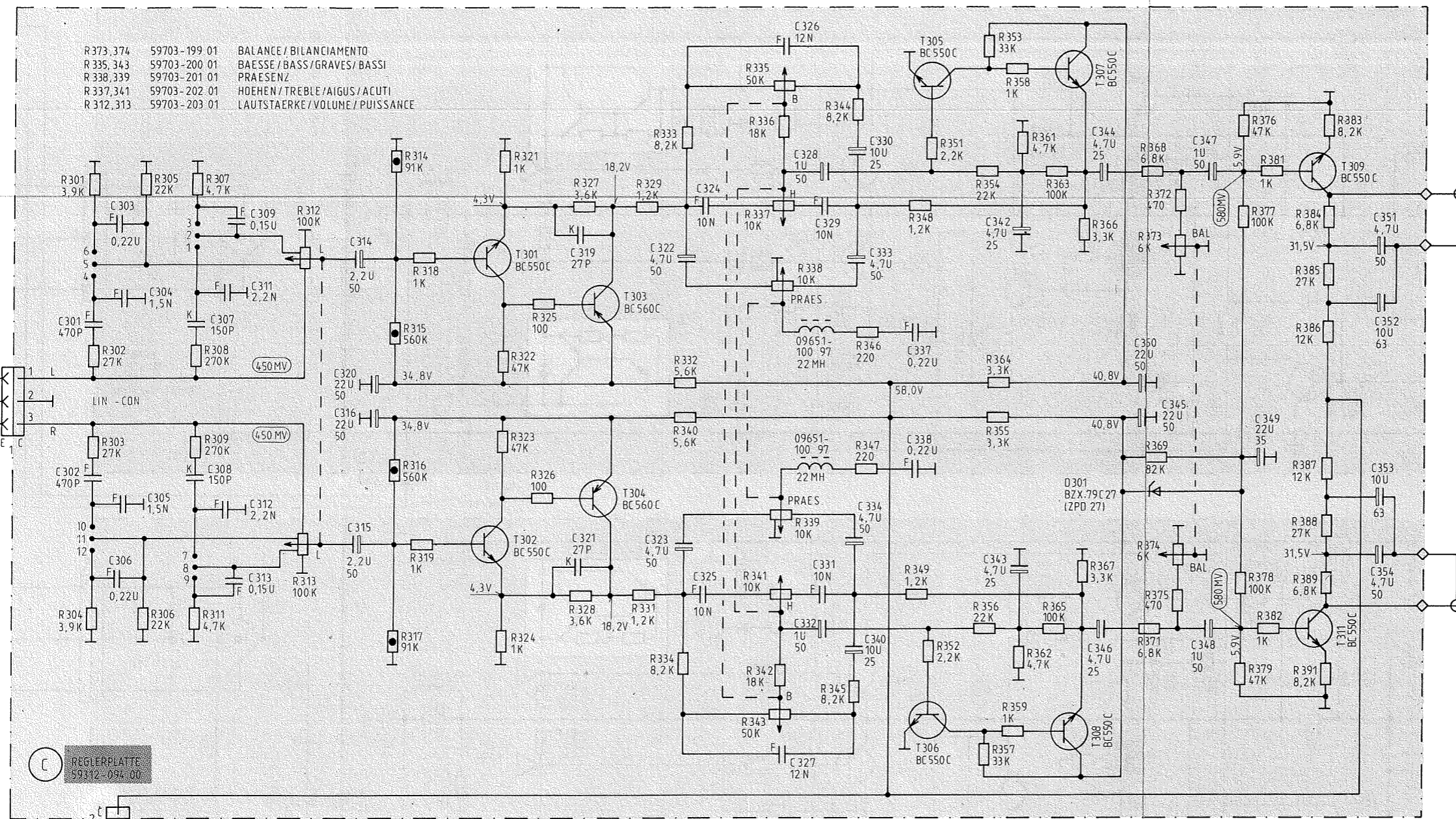


C	201, 151, 154, 203, 202, 152, 204, 153.	1, 4, 6, 7, 9, 11, 13, 16, 18, 19, 22, 24, 26, 28, 31, 34, 36, 38, 41, 43.
R	151, 154, 201, 204, 157, 161, 207, 152, 202, 155, 158, 205, 208, 153, 203, 156, 159, 206.	1, 3, 5, 7, 11, 12, 14, 15, 18, 19, 23, 26, 29, 32, 35, 36, 38, 42, 43, 45, 47, 49, 52, 55, 58, 62, 65, 67, 69, 73, 74, 76, 77, 78, 79, 80, 81, 82.

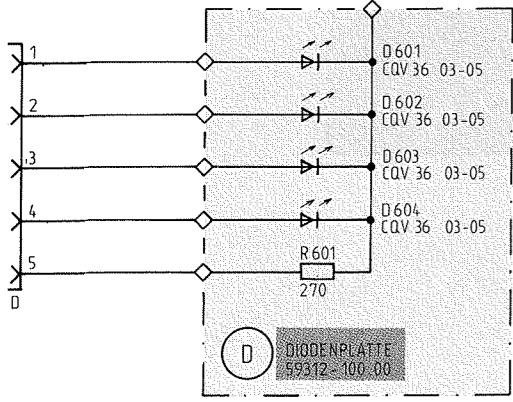


1,	34,	36,	38,	41,	43,	44,	45,	301,	303,	306,	307,	309,	313,	314,	320,	319,	322,	324,	326,	328,	332,	334,	337,	342,	344,	350,	347,	349,	351,	354,
2,	35,	37,	39,	42,	46,	46,	46,	302,	304,	305,	308,	311,	312,	315,	316,	321,	322,	324,	327,	329,	330,	340,	338,	343,	346,	345,	348,	352,	353,	
3,								305,																						
52-55,58,	62-65,	67-69,73-74,	76,	81,	83,	85,		601-301-304-305,	307-311,	312,	314,	317-318,	321-324-325-327,	329,	333-334,	335-338-342,	344-346,	348-351,	353-357-358-362-363-366,	368,	372-375,	376-379,	383-386-389,							
53-56,59,	63-66,	68-71,	75-77,	82,	84,	86,		302,	306,	308,	313,	315,	319,	322,	326,	328,	331,	332,	336-339-343,	345-347,	349-352,	354-364-359,	365-367,	369-373,	377-381,	384-387-391,	385-388,			
54-57,61,	64,	72,						303,	309,			316,	323,	340,	337-341,				356-355-361,		371,	374,	378-382,							

R 373, 374 59703-199 01 BALANCE / BILANCIAMENTO
 R 335, 343 59703-200 01 BASSES / BASS / GRAVES / BASSI
 R 338, 339 59703-201 01 PRAESENZ
 R 337, 341 59703-202 01 HOEHNEN / TREBLE / AIGUS / ACUTI
 R 312, 313 59703-203 01 LAUTSTAERKE / VOLUME / PUISSANCE

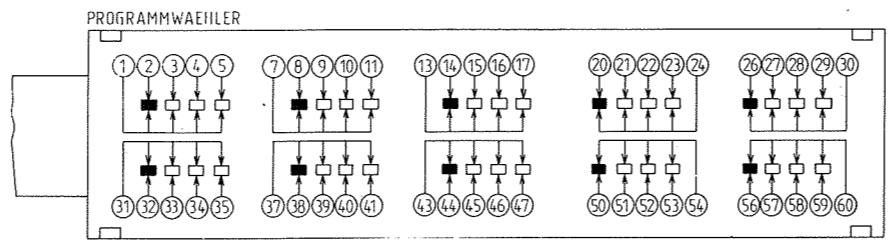


REGLERPLATTE
59312-094-00

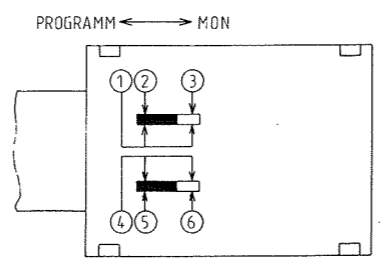


DIODENPLATTE
59312-100-00

ANSICHT „LOETSEITE“
SEEN FROM SOLDER SIDE
VUE DU COTE DES SOUDURES
VISTA LATO SALDATURE



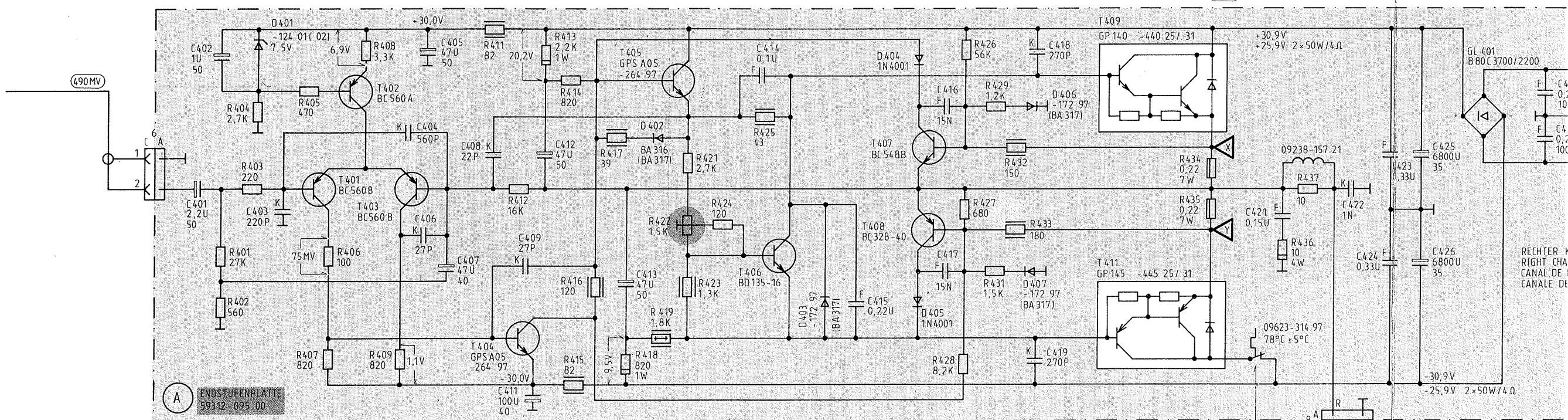
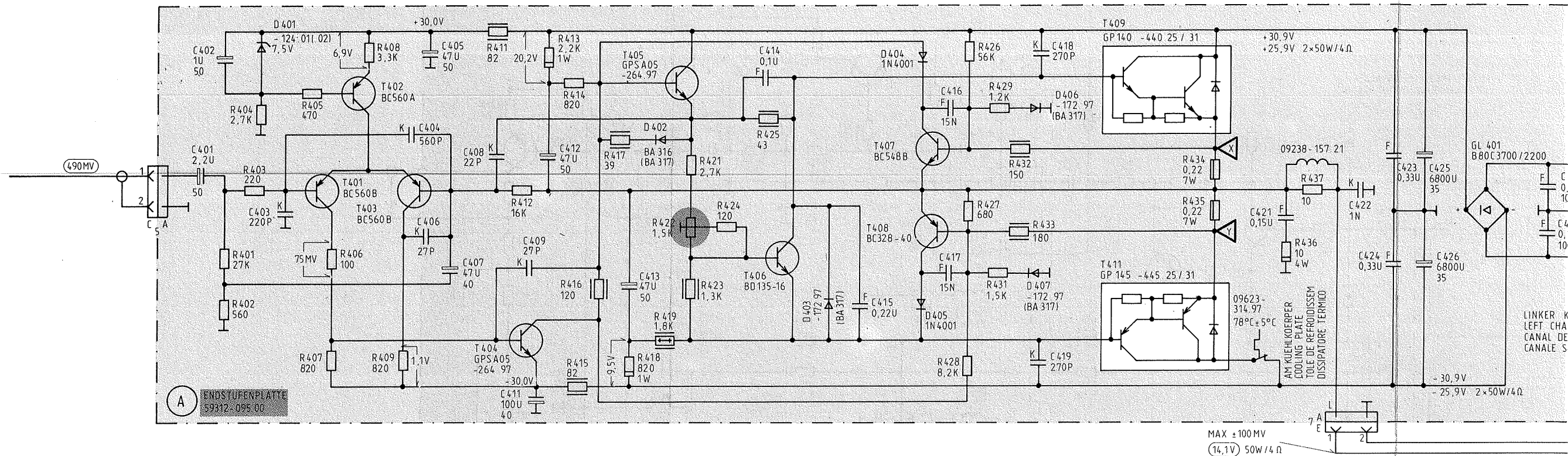
GEZEICHNETE STELLUNG:
DRAWN POSITION
POSITION DESSINEE:
COMMUTATORE IN POSIZIONE. „TUNER“



GEZEICHNETE STELLUNG:
DRAWN POSITION
POSITION DESSINEE:
COMMUTATORE IN POSIZIONE. „PROGRAMM“

301, 303, 306, 302, 304, 305,	307, 309, 313, 308, 311, 312,	314, 320, 315, 316,	319, 321,	322, 324, 323, 325,	326, 327,	328, 332, 334, 329, 330, 340, 331, 333,	337, 338,	342, 343,	344, 346,	350, 345,	347, 348,	349,	351, 354, 352, 353,
601-301-304-305, 302, 306, 303,	307-311, 308, 309,	312, 313,	314-317, 318, 315, 319, 316,	321-324-325, 327, 322, 326, 328, 323,	329, 333-334, 331, 332, 340,	335-338, 342, 344, 346, 336, 339, 343, 337, 341,	348, 351, 345, 347, 349, 352, 356, 355, 361,	353, 357, 358, 362, 363, 366, 354, 364, 359, 365, 367,	368, 372, 375, 369, 373, 371, 374,	376, 379, 377, 381, 378, 382,	383, 386, 389, 384, 387, 391, 385, 388,		

GRUNDIG
SV 200
SV 200 GB
SV 200 U
 55049-906.01



RUHESTROMEINSTELLUNG
OHNE LAUTSPRECHERABSCHLUSS MIT R422
SPANNUNGSABFALL AN R434 R435
AUF 30MV ± 10% EINSTELLEN

SETTING OF QUIESCENT CURRENT
WITH LOUSPEAKER SOCKET NOT TERMINATED
ADJUST R422 TO OBTAIN A POTENTIAL DROP
ACROSS R434 R435 OF 30MV ± 10%

REGLAGE DU COURANT DE REPOS
SANS CHARGE HP REGLER RESP PAR R422 LA
CHUTE DE TENSION AUX BORNES DE R434
R435 A 30MV ± 10%

REGOL CORRENTE DI RIPOSO
SENZA CHIUSURA SULL ALTOP REGOLARE LA
CALDUTA DI TENSIONE CON R422 AGENDO SU
R434 R435 PORTANDO IL VALORE 30MV
± 10%

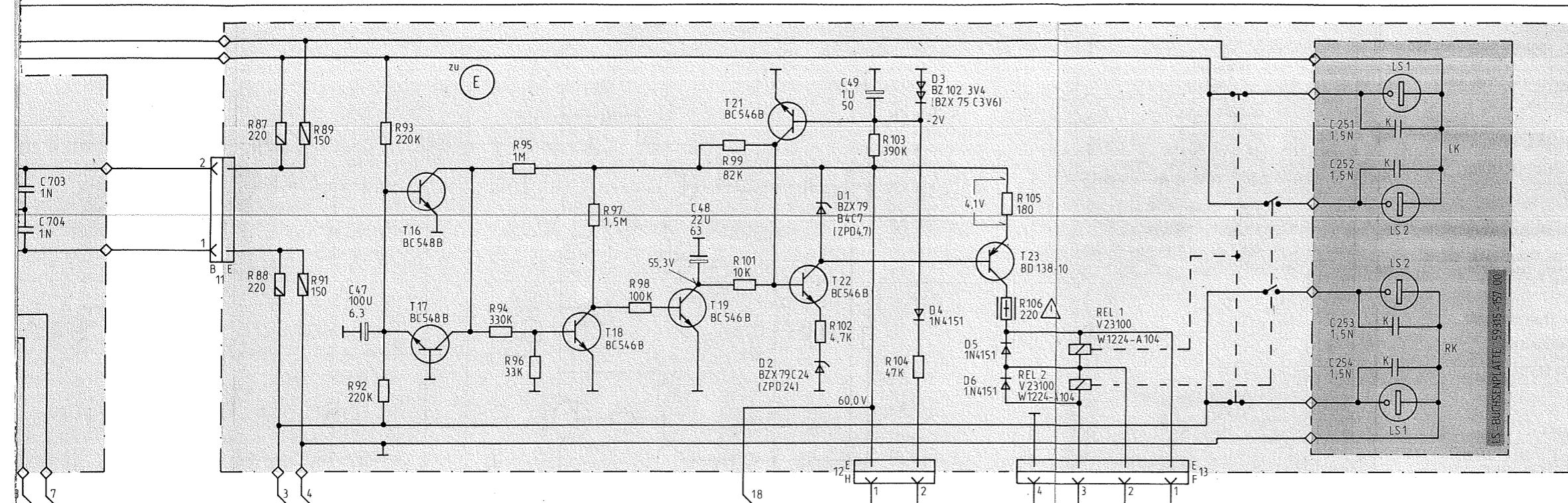
△ GEKENNZEICHNETE BAUTEILE
AUS SICHERHEITSGRUENDEN NUR DURCH ORIGINALBAUTEILE ERSETZEN!

MARKED COMPONENTS
FOR SAFETY REASONS, REPLACE THESE COMPONENTS BY ORIGINAL COMPONENTS ONLY!

COMPOSANTS REPERES
POUR DE RAISONS DE SECURITE, NE REMPLACET CES COMPOSANTS PAR DES QUE COMPOSANTS ORIGINAUX!

COMPONENTI CONTRASSEGNAI
PER MOTIVI DI SICUREZZA SOSTITUIRILI SOLO CON PEZZI DI RICAMBIO ORIGINALI!

401, 402,	403,	404, 405, 407,	408,	409, 412,	413,	414,	415,	416,	418,	421,	422,	423,	425,	427,
		406,		411,				417,	419,			424,	426,	428,
401, 402,	403, 404,	405, 406,	407,	408, 409,	411, 412,	413, 414, 416, 417, 418,	419,	421, 422,	423,	424, 425,	426, 427, 428,	429, 431, 432, 433,	434, 435,	436, 437,

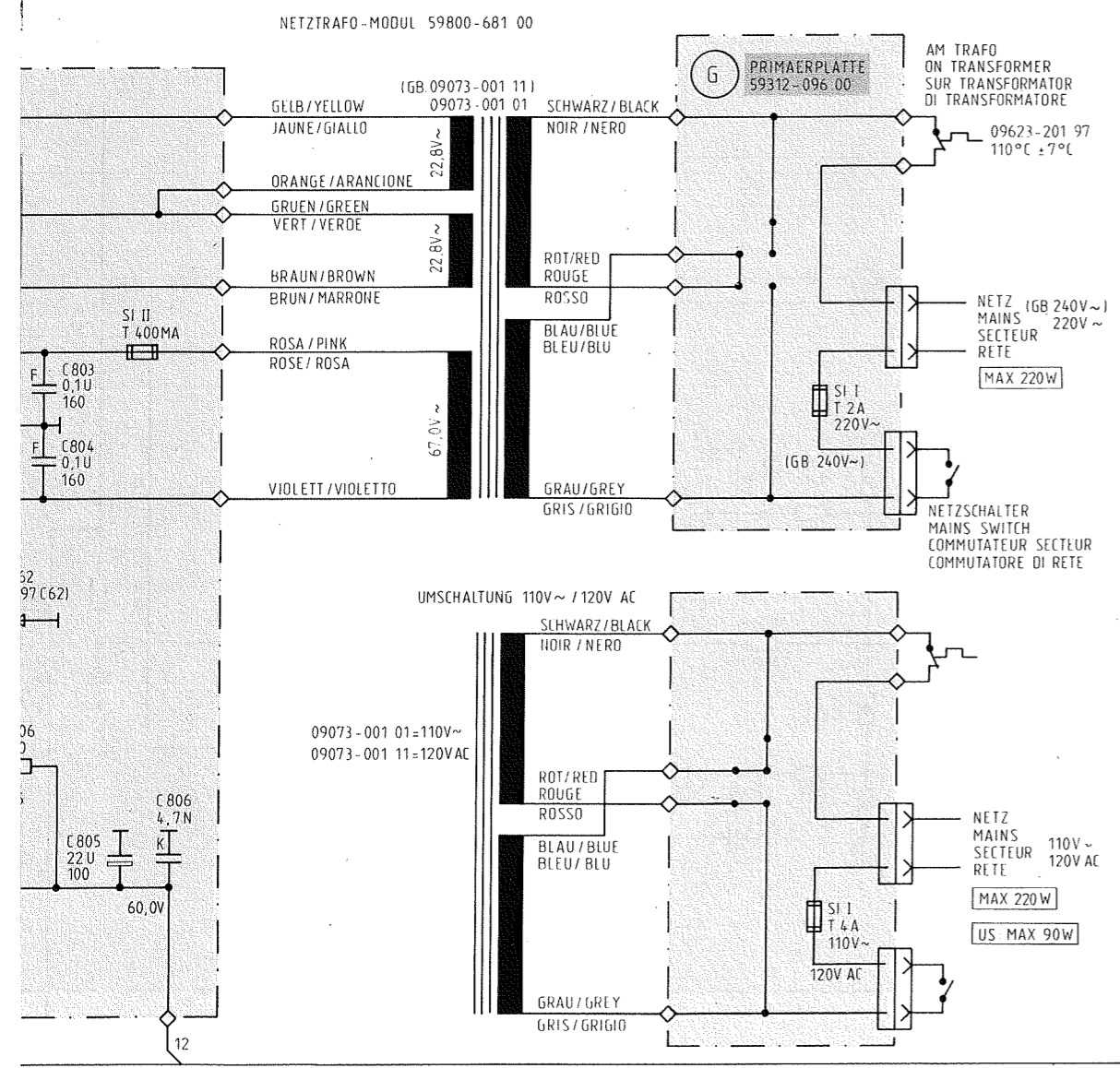


SPANNUNGEN MIT GRUNDIG-MILLIVOLTMETER (RI=10MΩ), FALLS NICHT ANDERS ANGEGEBEN, GEGEN MASSE GEMESSEN
 MEASUREMENTS WITH A GRUNDIG VOLT-METER (RI=10MΩ), IF NOT OTHERWISE INDICATED ALL VOLTAGES ARE MEASURED AGAINST CHASSIS WITH A GRUNDIG VOLT-METER (RI=10MΩ).
 TENSIONI MISURATE CON MILLIVOLTMETRO GRUNDIG (RI=10MΩ), SALVE ALTRE INDICAZIONI, RIFERITE A MASSA
 I VALORI DI MISURA VALGONO CON TENSIONE DI RETE DI 220V~ CON TEMPERATURA AMBIENTALE DI 20°C

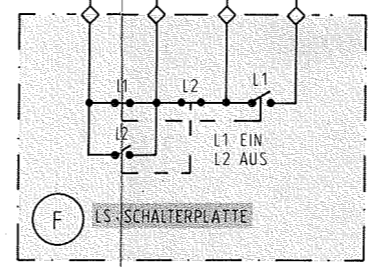
IF NOT OTHERWISE INDICATED ALL VOLTAGES ARE MEASURED AGAINST CHASSIS WITH A GRUNDIG VOLT-METER (RI=10MΩ).
 THE VALUES ARE VALID FOR 220V AC MAINS VOLTAGE, INSTRUMENT NOT WARMED UP, 20°C AMBIENT TEMPERATURE
 TENSIONI MISURATE CON MILLIVOLTMETRO GRUNDIG (RI=10MΩ), SALVE ALTRE INDICAZIONI, RIFERITE A MASSA
 I VALORI DI MISURA VALGONO CON TENSIONE DI RETE DI 220V~ CON TEMPERATURA AMBIENTALE DI 20°C

SAUF INDICATION CONTRAIRE, LES TENSIONS SONT MESUREES PAR RAPPORT AU CHASSIS AVEC UN VOLTMETRE GRUNDIG (RI=10 MΩ).
 LES VALEURS SONT VALABLES POUR UNE TENSION SECTEUR DE 220V~ CA, L'APPAREIL EN ETAT NON-ECHAUFFE, TEMPERATURE AMBIANTE DE 20°C

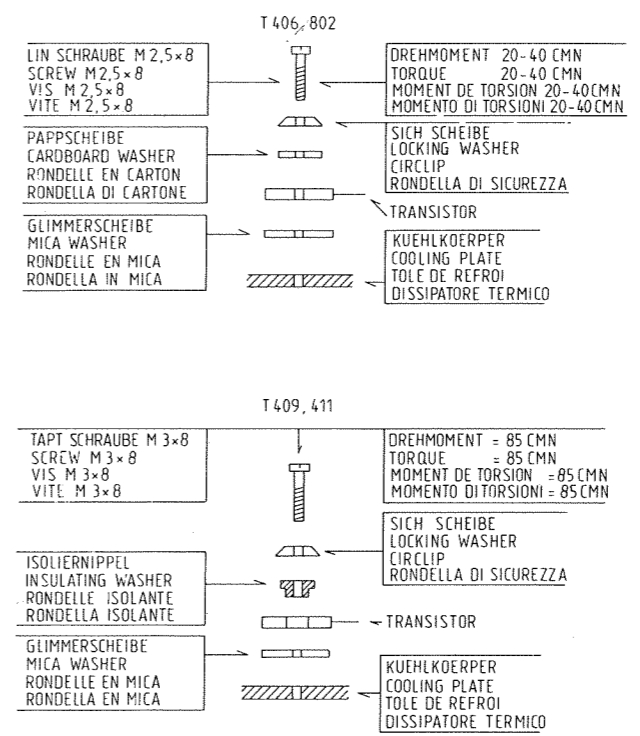
TENSIONI MISURATE CON MILLIVOLTMETRO GRUNDIG (RI=10MΩ), SALVE ALTRE INDICAZIONI, RIFERITE A MASSA
 I VALORI DI MISURA VALGONO CON TENSIONE DI RETE DI 220V~ CON TEMPERATURA AMBIENTALE DI 20°C



ZUR SPANNUNGSUMSCHALTUNG BRUECKEN UMLOETEN!
 TO CHANGE VOLTAGE, RESOLDER WIRE BRIDGES!
 POUR COMMUTER SUR UNE AUTRE TENSION, RESSOUDER LES PONTS DE SOUDURE!
 PER LA COMMUTAZIONE DELLA TENSIONE, SPOSTARE I PONTI DI SALDATURA!



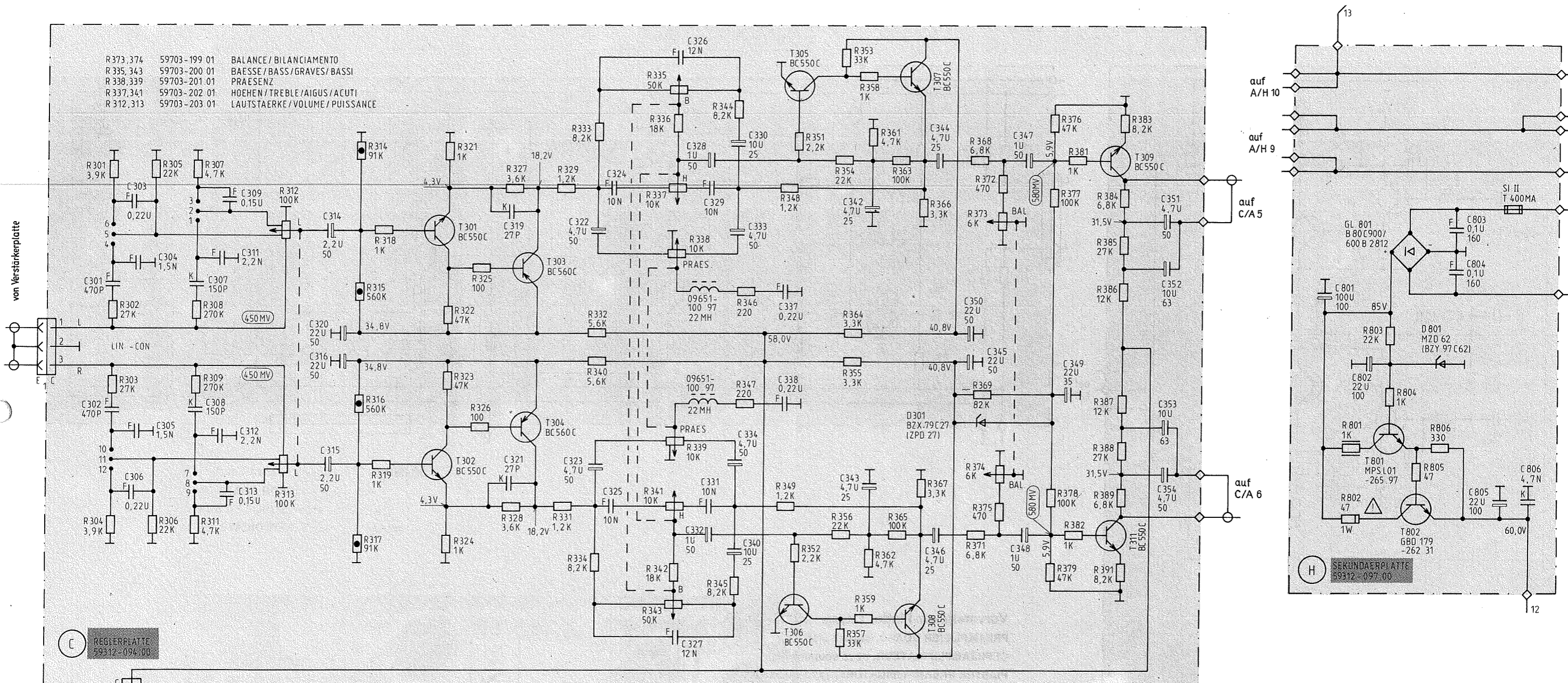
MONTAGEANLEITUNG FUER TRANSISTOREN / MOUNTING INSTRUCTIONS FOR TRANSISTORS
 INSTRUCTIONS DE MONTAGE POUR LES TRANSISTORS / INSTRUZIONI DI MONTAGGIO PER DEI TRANSISTORI



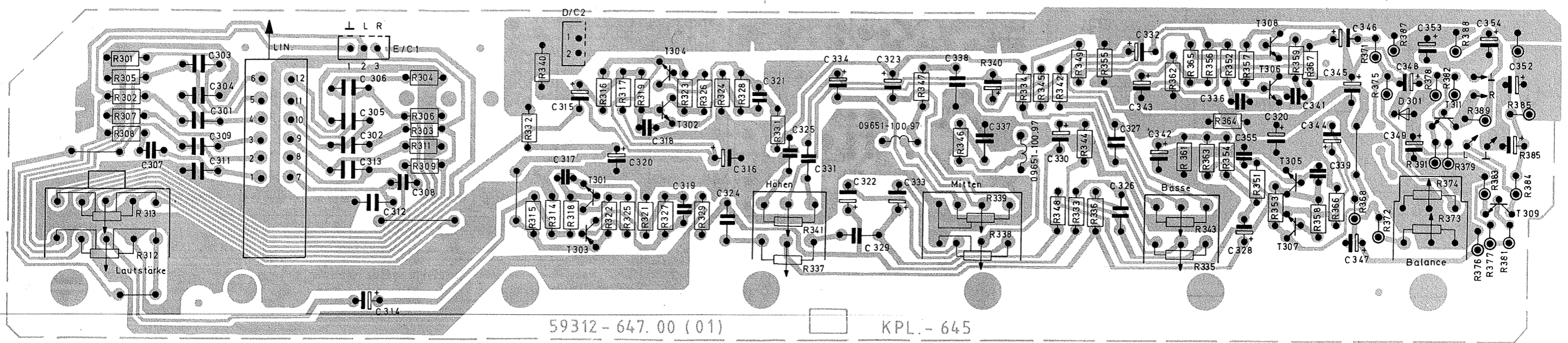
ACHTUNG GLIMMERSCHEIBE BEIDSEITIG MIT SILICONFETT P12 BESTREICHEN (WACKER-CHEMIE, MUENCHEN)
 IMPORTANT SMEAR MICA WASHER AT BOTH SIDES WITH SILICON GREASE P12 (WACKER-CHEMIE, MUENCHEN)
 ATTENZIONE LA RONDELLA IN MICA VA SPALMATA DA AMBO LE PARTI DI GRASSO AL SILICONI P12 (WACKER-CHEMIE, MUENCHEN)

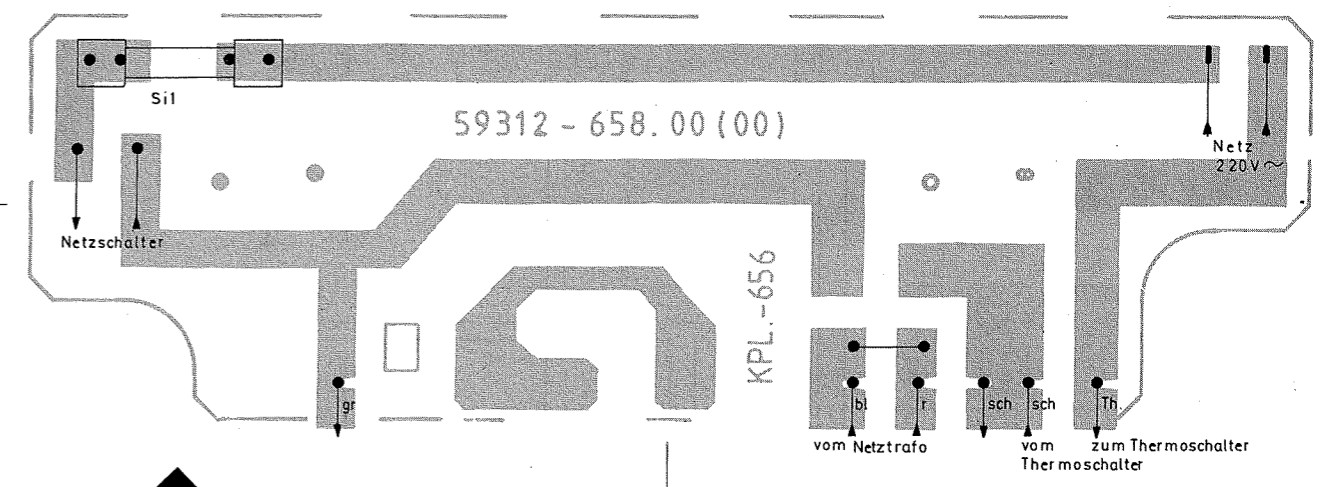
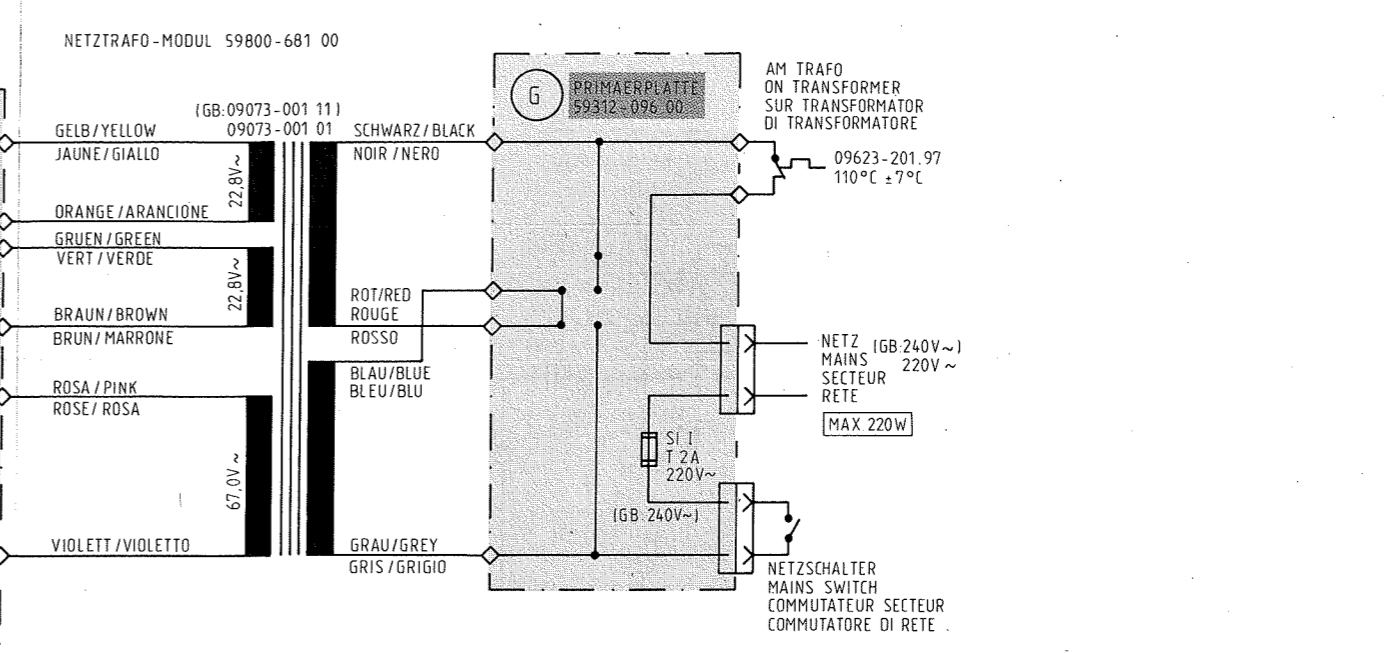
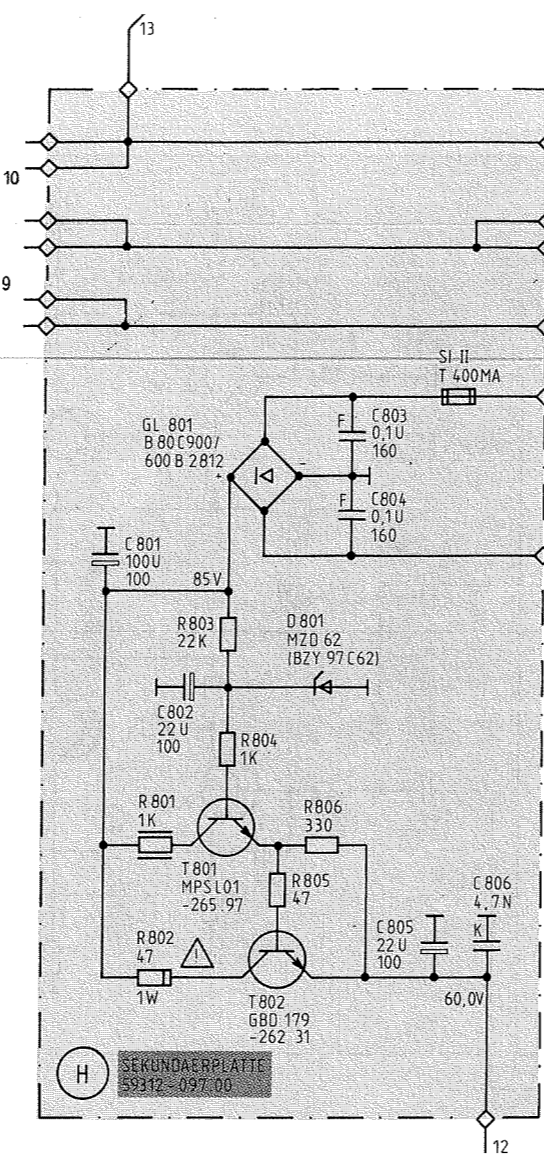
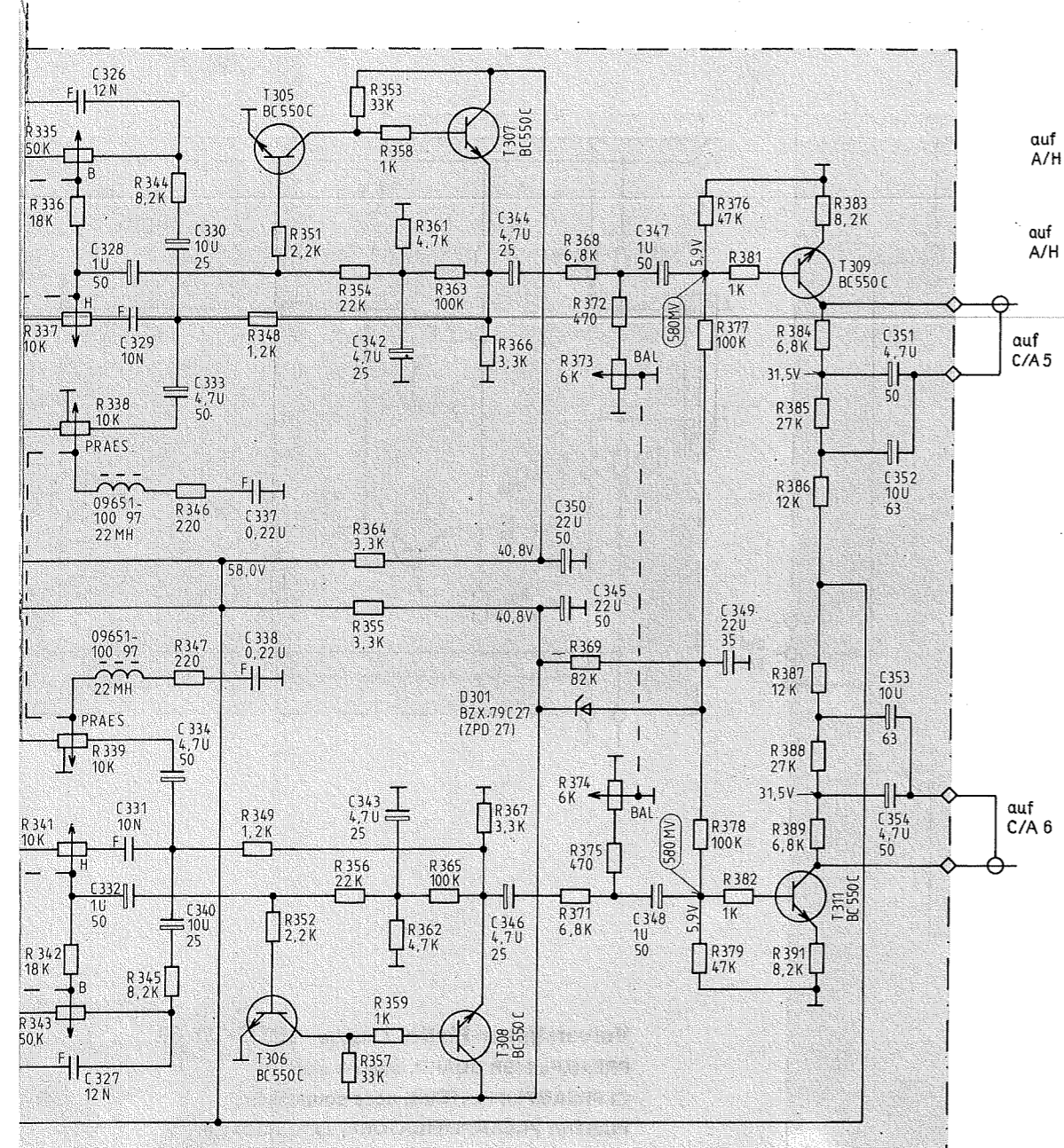
73, 803, 805, 806, 84, 804,	47,	48,	49,	251, 254, 252, 253,	C
703, 704	87, 89, 88, 91,	93, 92,	94, 95, 96, 97, 98,	99-101, 102, 103, 104, 105, 106,	R

GRUNDIG
SV 2000
SV 2000 GB
SV 2000 U
 55049-906.01



Reglerplatte, Lötseite 59312-094.00
CONTROLS BOARD, SOLDER SIDE
CI DE REGLAGES, COTE SOUDURES
PIASTRA REGOLATORI, LATO SALDATURE

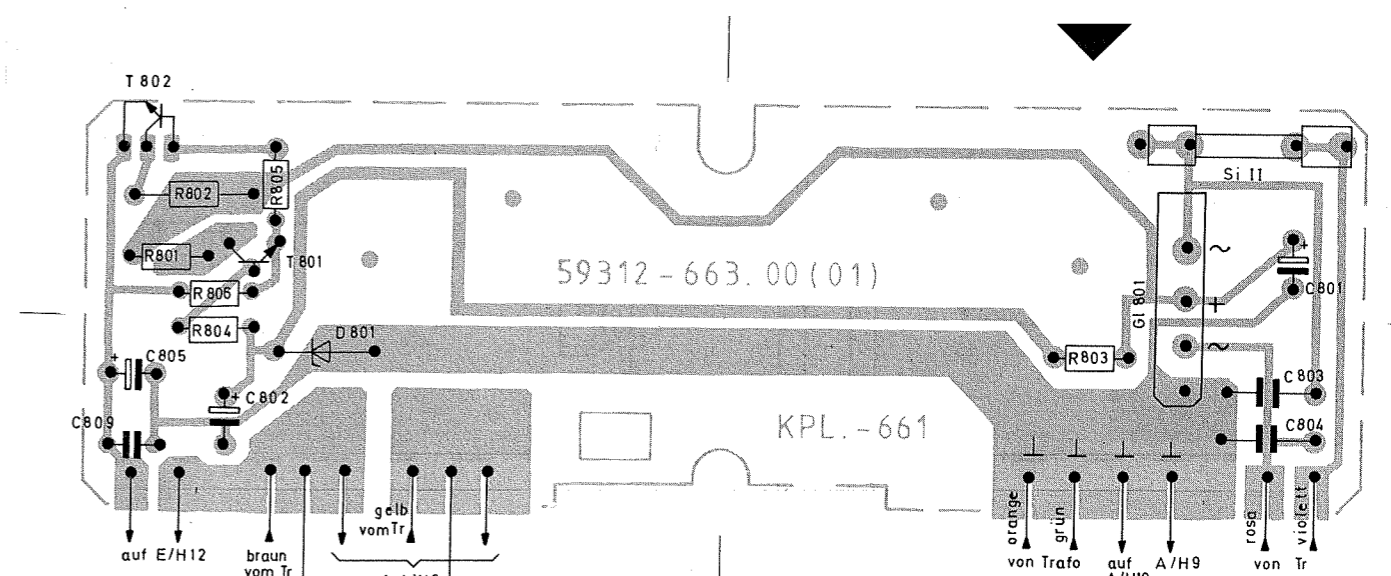
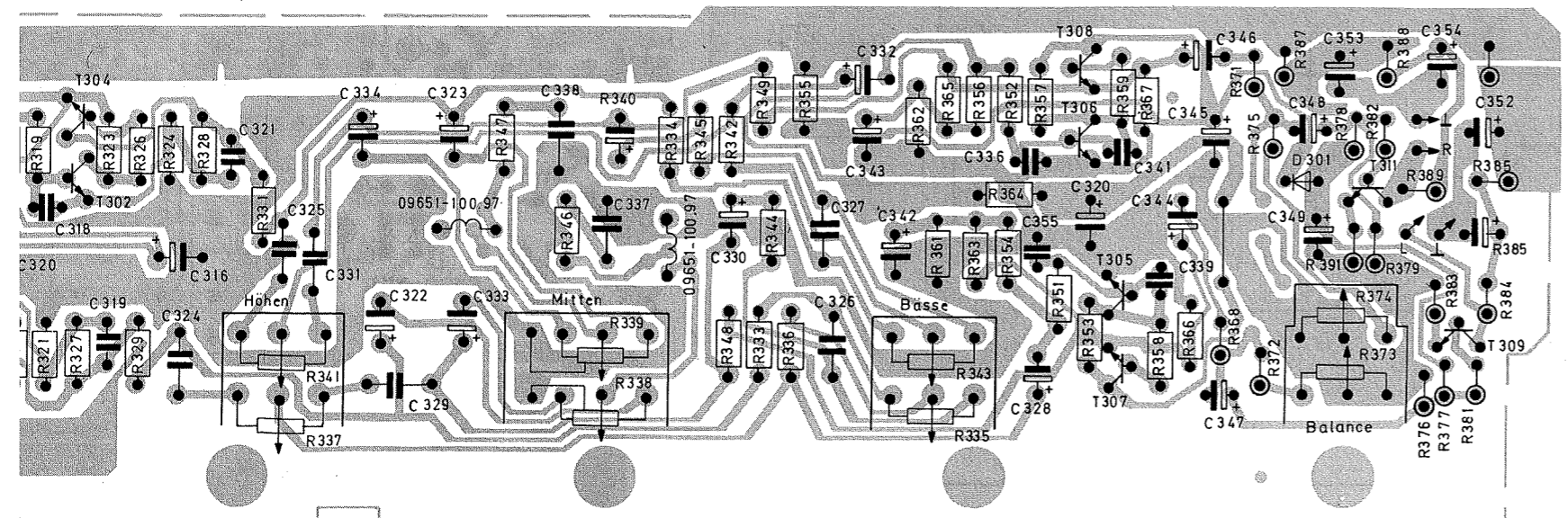




Reglerplatte, Lötseite 59312-094.00
CONTROLS BOARD, SOLDER SIDE
CI DE REGLAGES, COTE SOUDURES
PIASTRA REGOLATORI, LATO SALDATURE

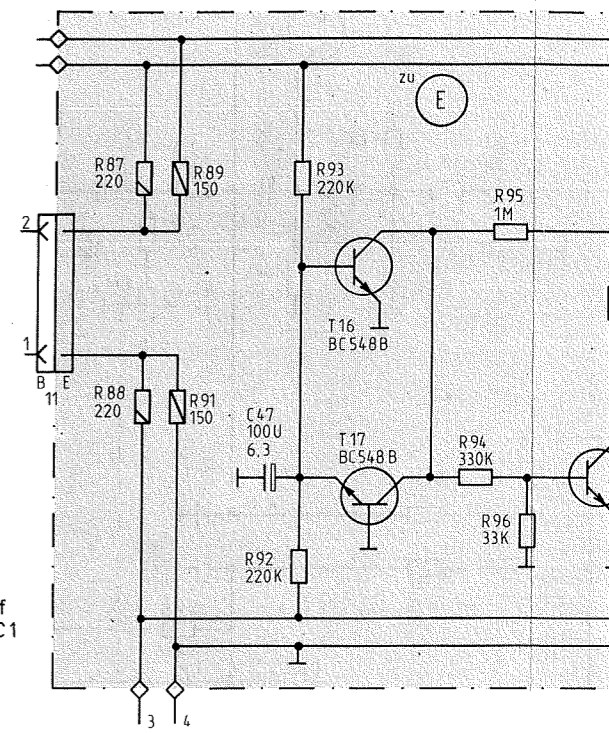
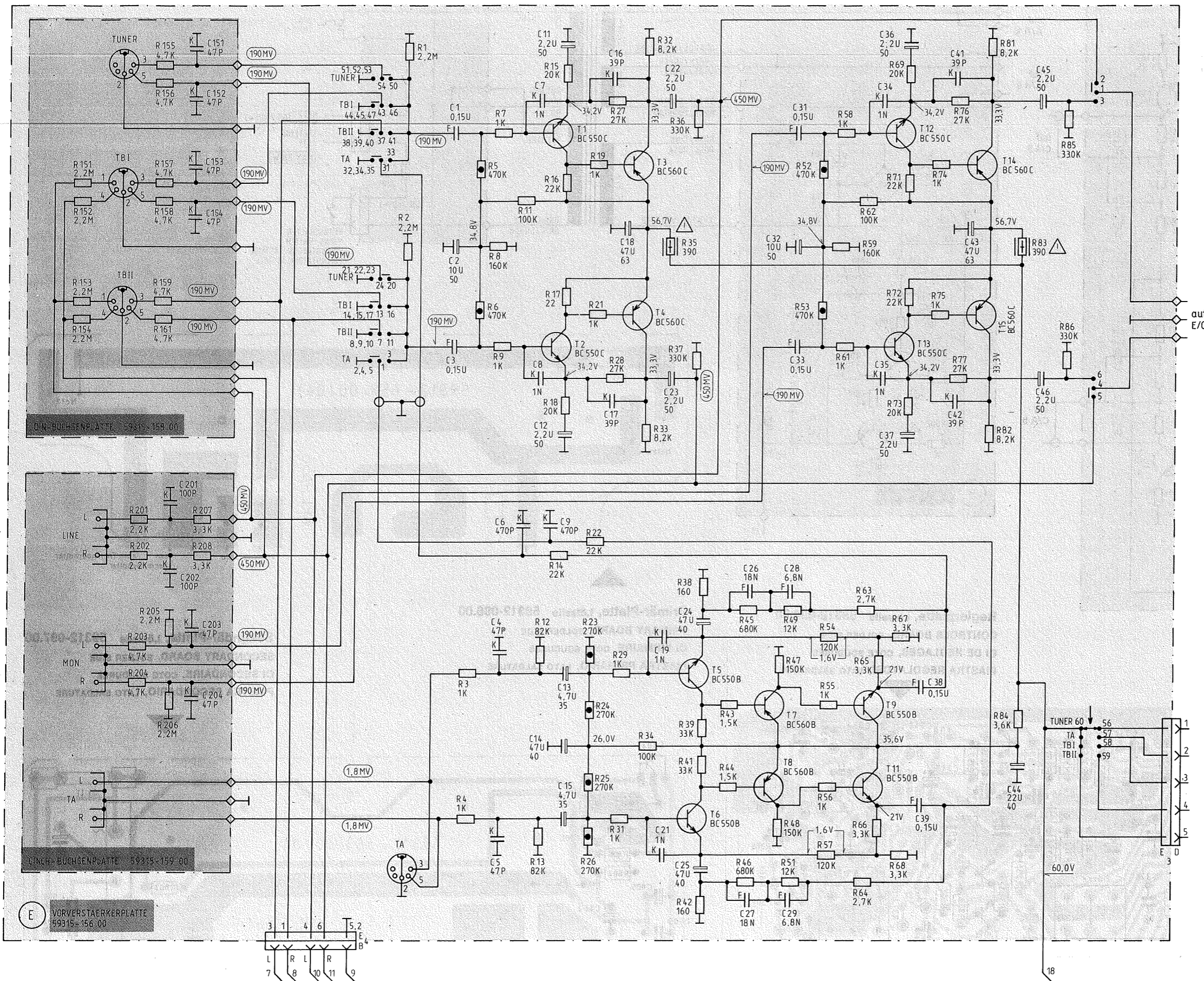
Primär-Platte, Lötseite 59312-096.00
PRIMARY BOARD, SOLDER SIDE
CI PRIMAIRE, COTE SOUDURES
PIASTRA PRIMARIO, LATO SALDATURE

Sekundär-Platte, Lötseite 59312-097.00
SECONDARY BOARD, SOLDER SIDE
CI SECONDAIRE, COTE SOUDURES
PIASTRA SECONDARIO, LATO SALDATURE

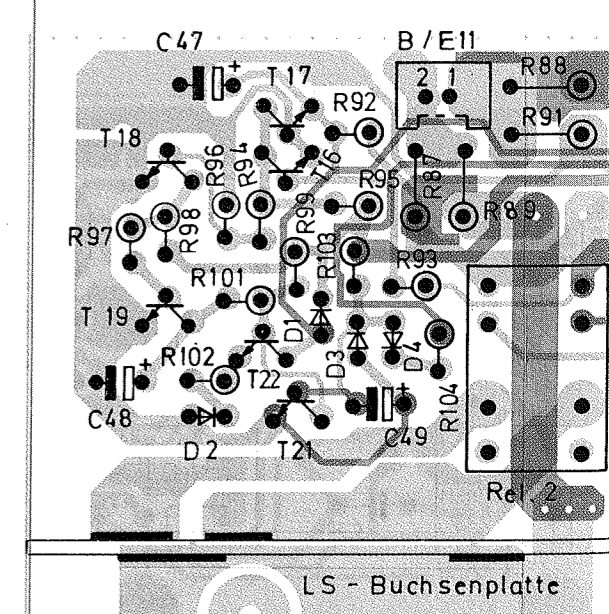


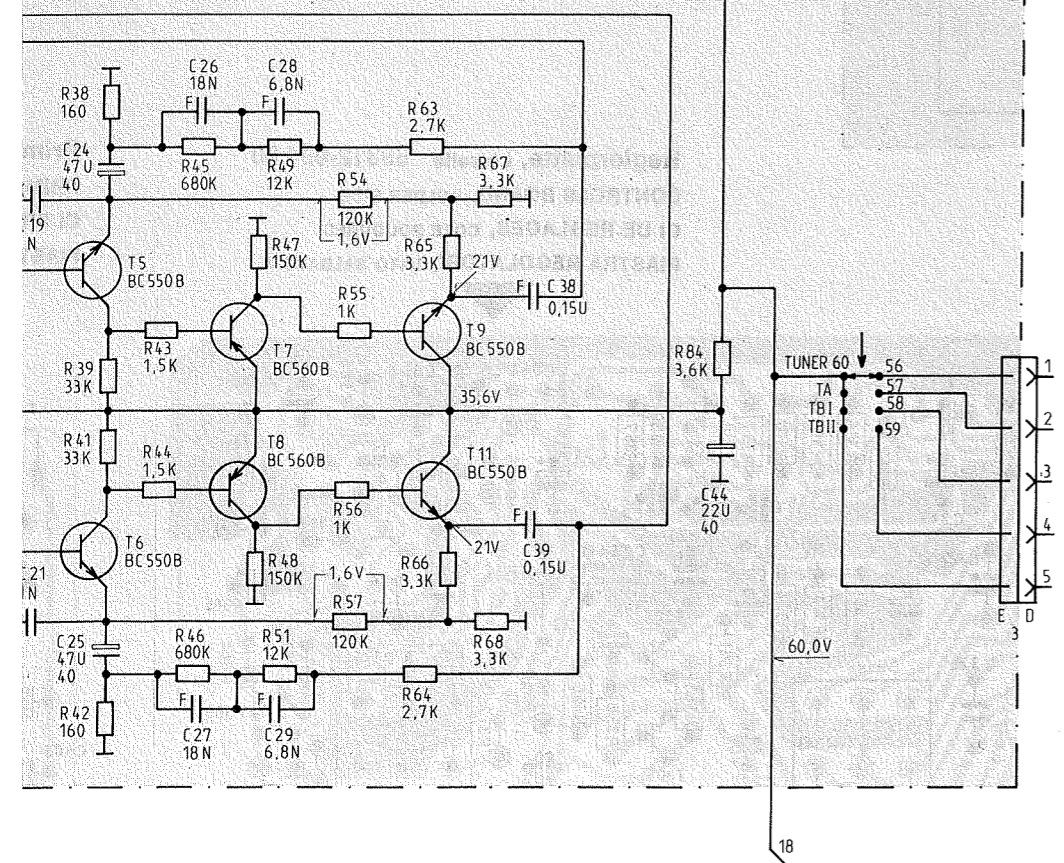
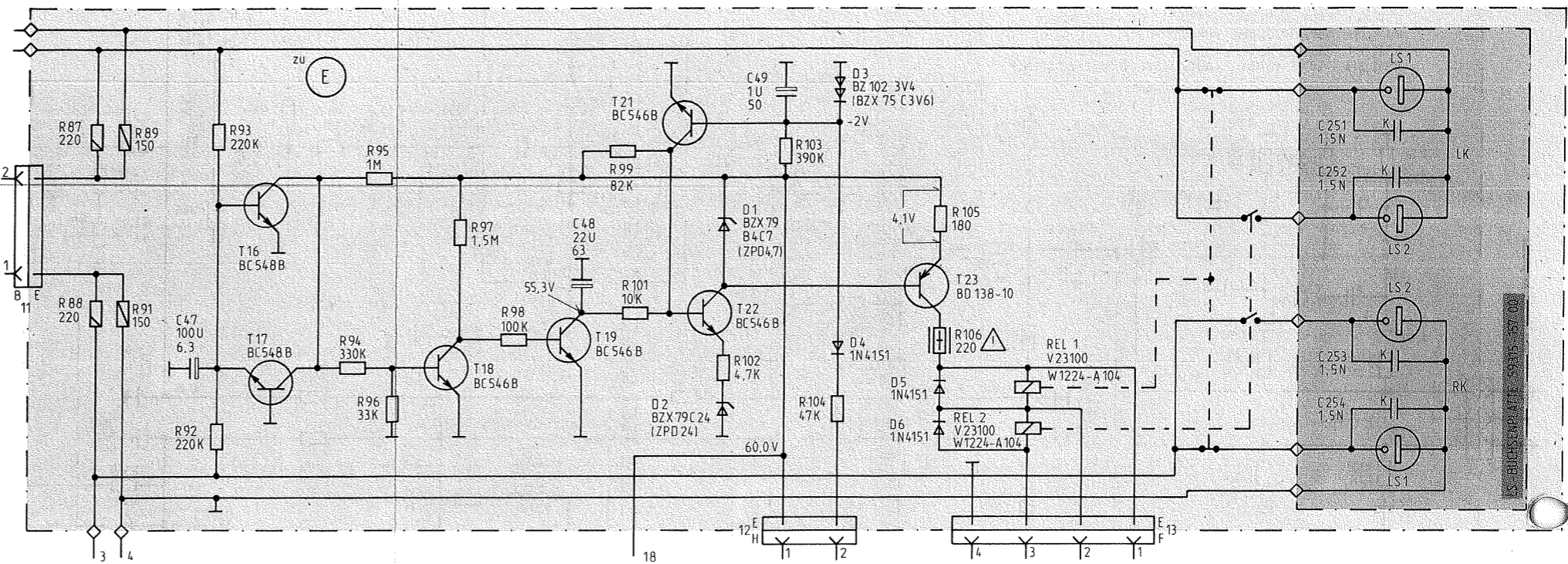
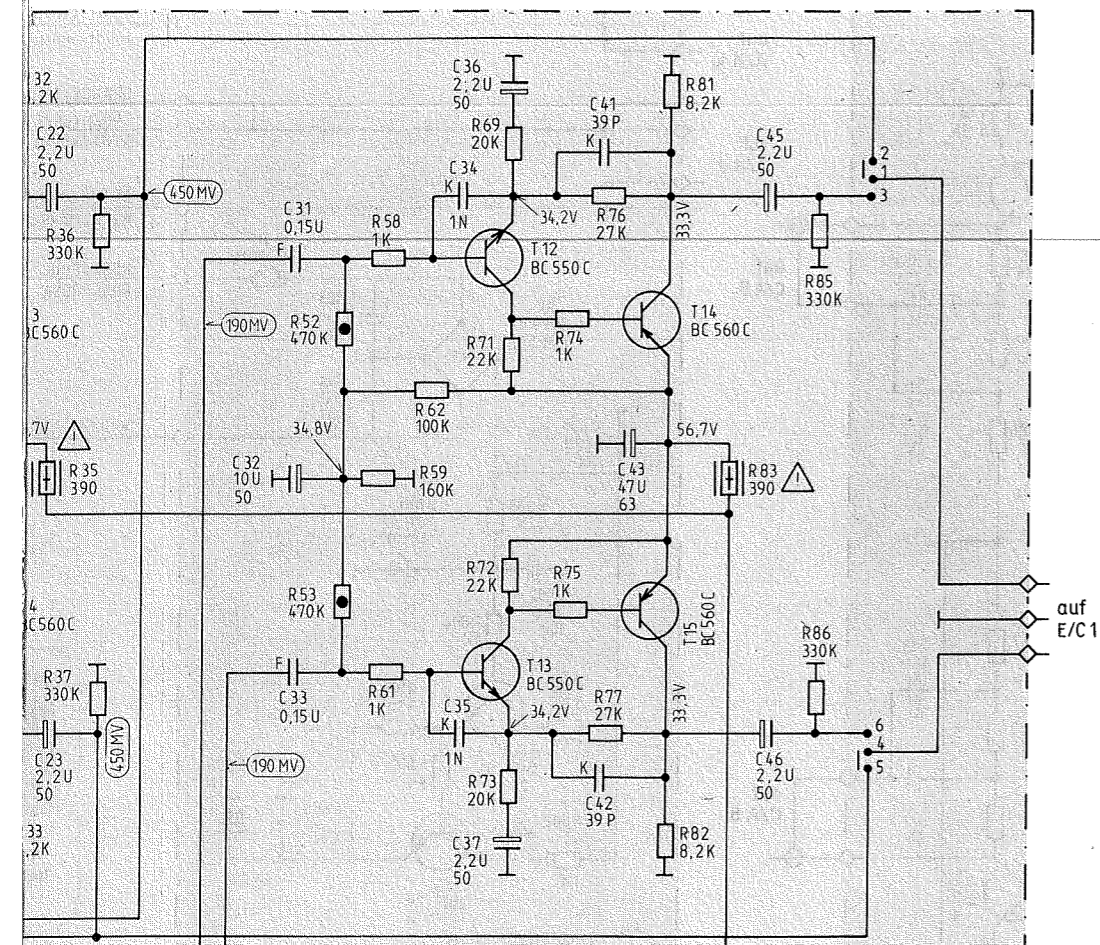
7.00 (01) KPL.-645

59312-663.00(01) KPL.-661

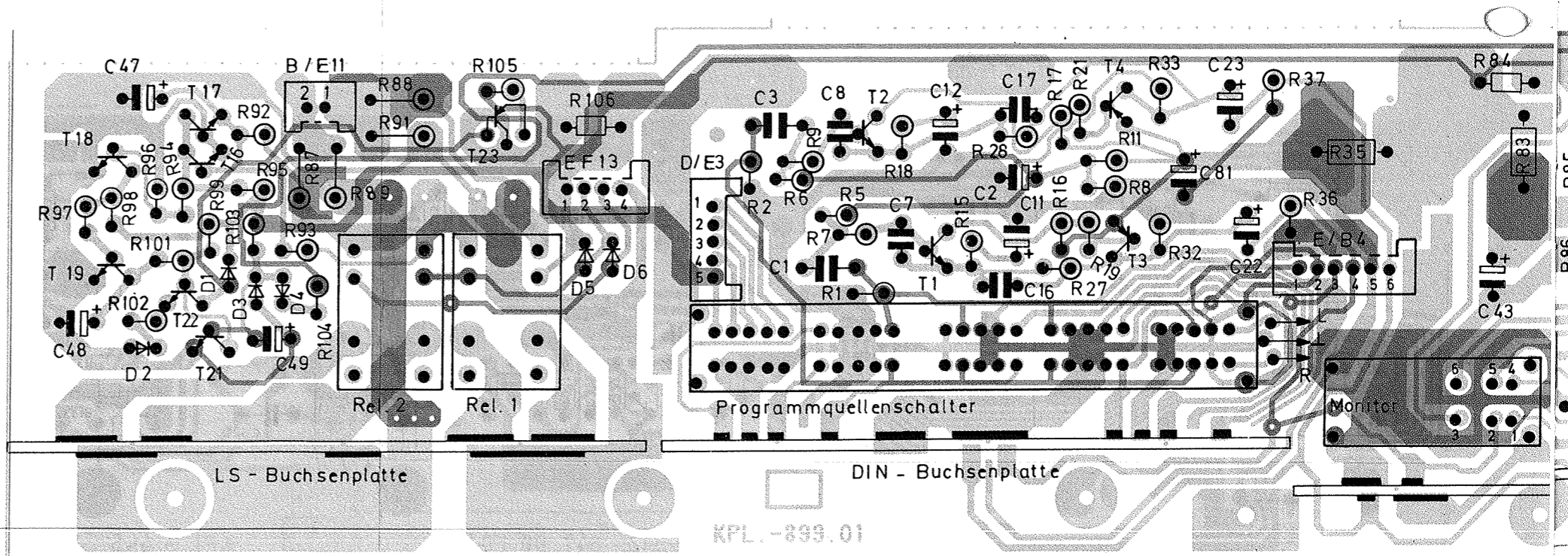


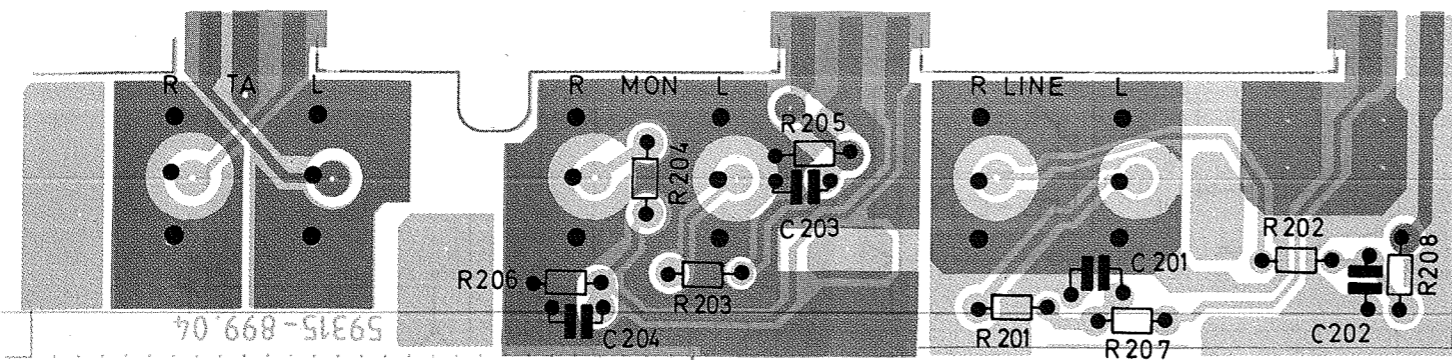
Vorverstärker-Platte, Lötseite 59315-156
PREAMPLIFIER BOARD, SOLDER SIDE
CI PREAMPLIFICATEUR, COTE SOUDURES
PIASTRA PREAMPLIFICATORE, LATO SALDATURE



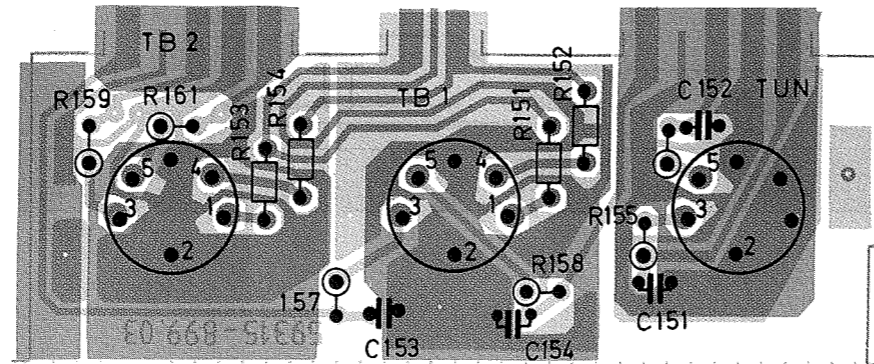


Vorverstärker-Platte, Lötseite 59315-156.00
PREAMPLIFIER BOARD, SOLDER SIDE
CI PREAMPLIFICATEUR, COTE SOUDURES
PIASTRA PREAMPLIFICATORE, LATO SALDATURE

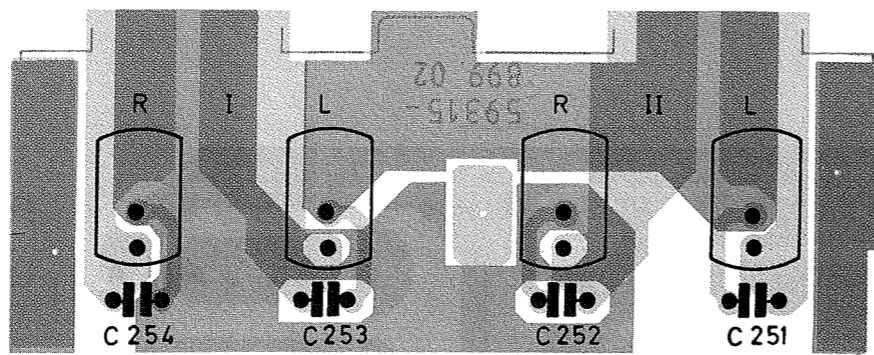




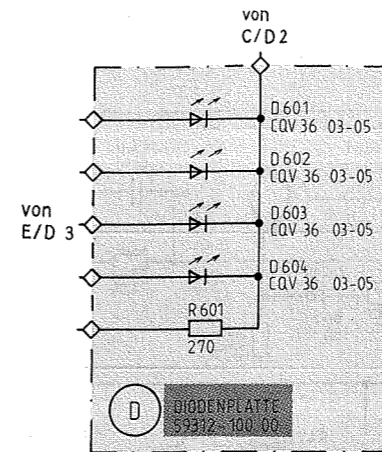
Cinch-Buchsenplatte, Lötseite 59312-159.00
PHONO SOCKET BOARD, SOLDER SIDE
CI PRISES » CINCH «, COTE SOUDURES
PIASTRA PRESE CINCH, LATO SALDATURE



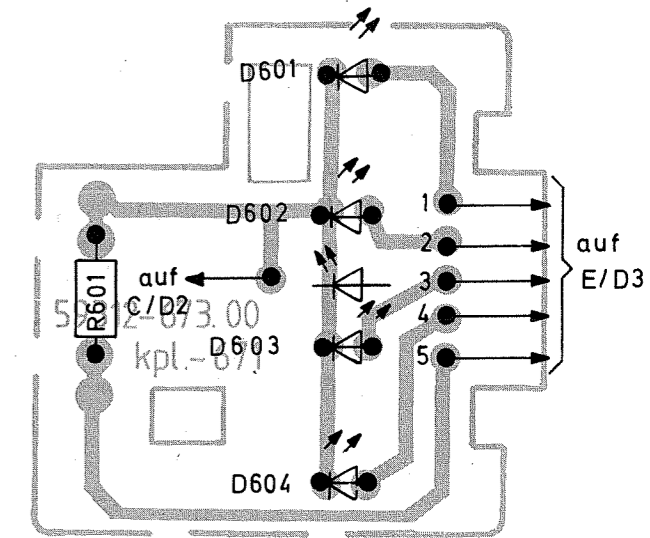
DIN-Buchsenplatte, Lötseite 59315-158.00
DIN SOCKET BOARD, SOLDER SIDE
CI PRISES DIN, COTE SOUDURES
PIASTRA PRESE DIN, LATO SALDATURE



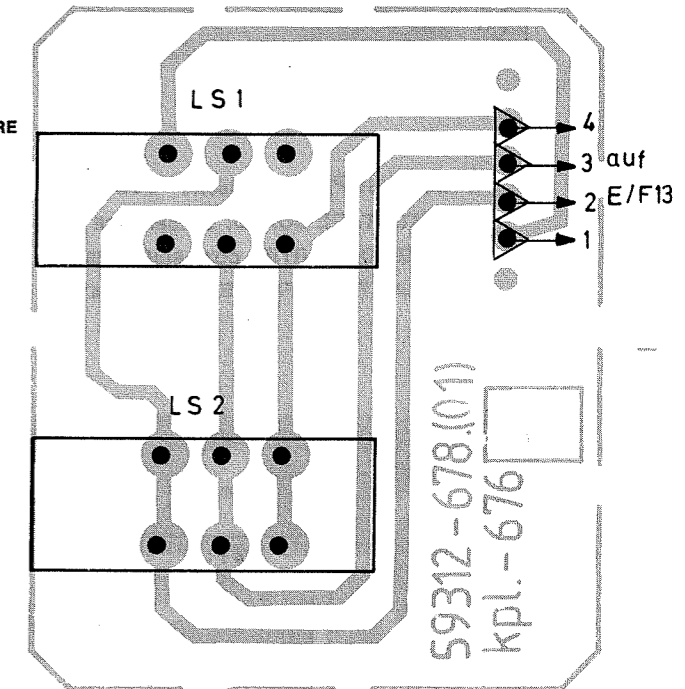
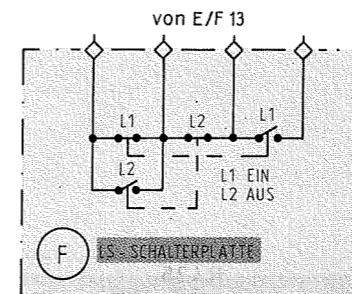
LS-Buchsen-Platte, Lötseite 59315-157.00
LS-SOCKET BOARD, SOLDER SIDE
CIRCUIT IMPRIME PRISES HP, COTE SOUDURES
PIASTRA PRESE ALTOPARLANTE, LATO SALDATURE



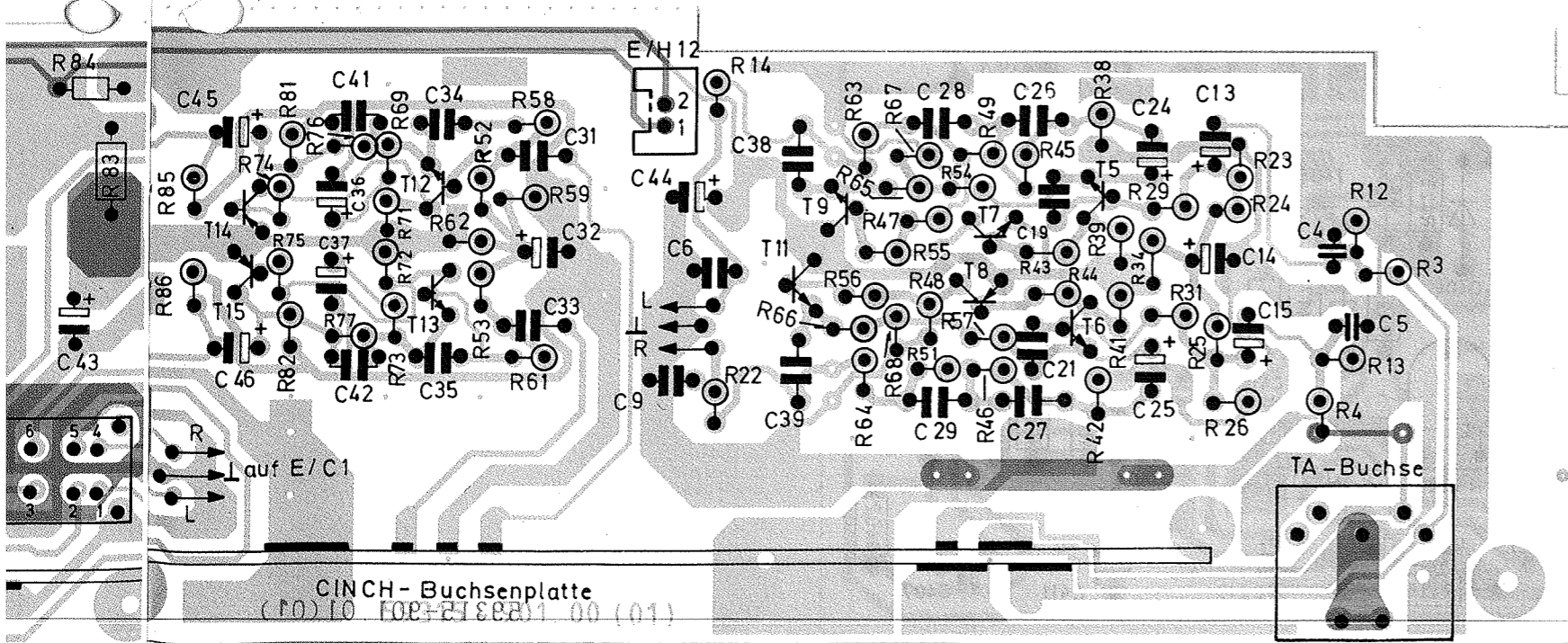
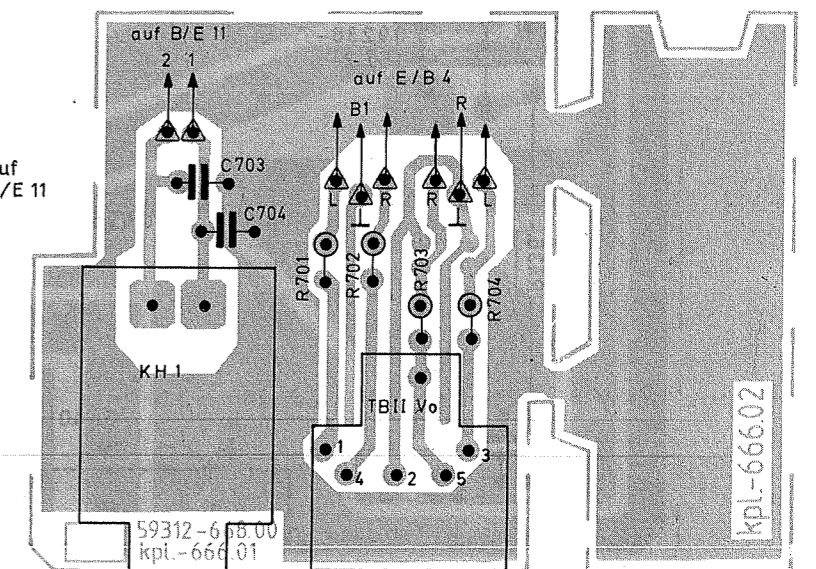
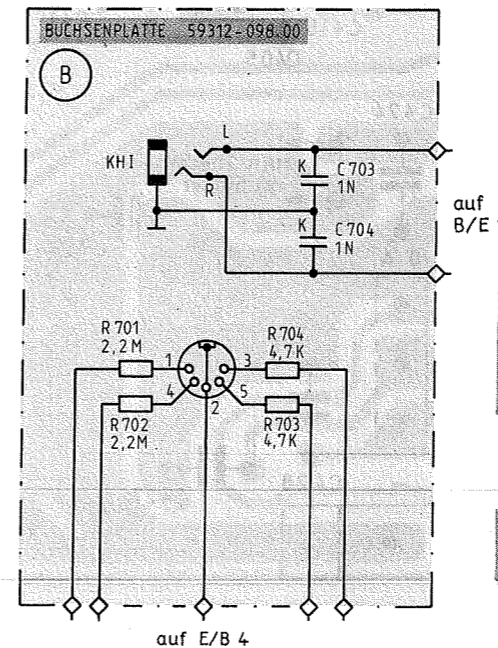
Diodenplatte, Lötseite 59312-100.00
DIODE BOARD, SOLDER SIDE
CI DIODES, COTE SOUDURES
PIASTRA DIODI, LATO SALDATURE

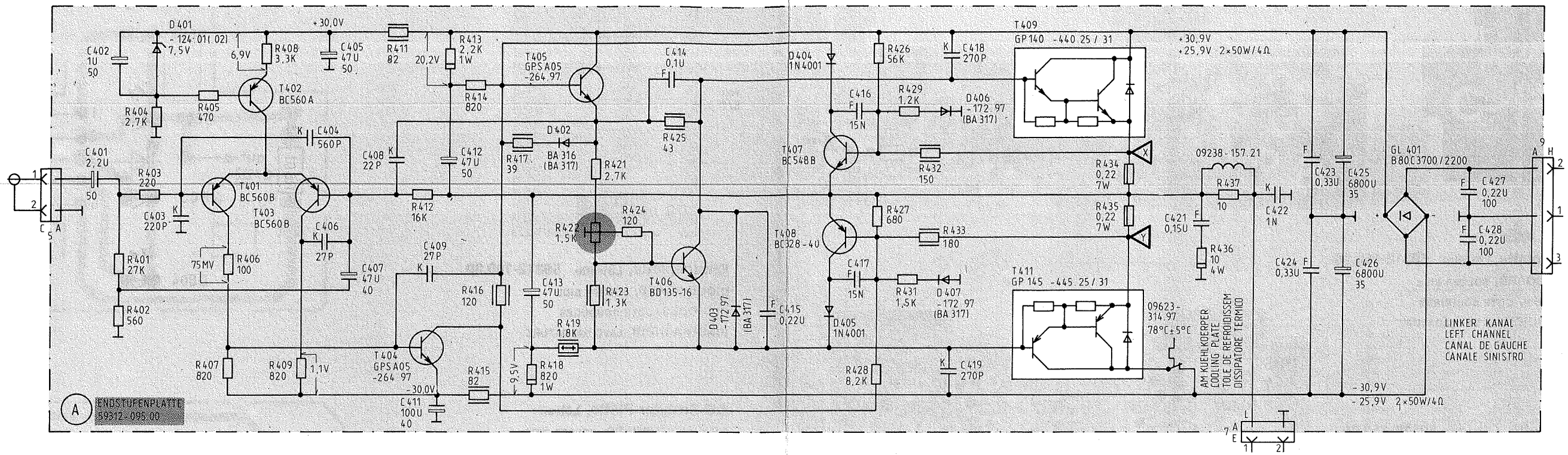


LS-Schalter-Platte, Lötseite
LS-SWITCH BOARD, SOLDER SIDE
CI COMMUTEUR HP, COTE SOUDURES
PIASTRA COMMUTATORI ALTOPARLANTE, LATO SALDATURE



Buchsen-Platte, Lötseite 59312-098.00
SOCKET BOARD, SOLDER SIDE
CI PRISES, COTE SOUDURES
PIASTRA PRESE, LATO SALDATURE





Endstufen-Platte, Lötseite 59312-095.00
OUTPUT STAGE BOARD, SOLDER SIDE
CI ETAGE DE SORTIE, COTE SOUDURES
PIASTRA STADIO FINALE, LATO SALDATURE

